

871500CCT

APLIQUE PARA EXTERIOR JADE 2X6W CCT



Aplique para pared modelo JADE, instalación en superficie y apta para exteriores con un índice de protección IP54. Potencia de 2x6w y luminosidad de 860lm. Iluminación indirecta hacia arriba y abajo y 3 temperaturas de color seleccionables mediante DIP switch. Grado de protección de resistencia mecánica a impactos IK08. Cuerpo de aluminio y acabado blanco.

DATOS DEL PRODUCTO

Código del artículo:	871500CCT
Descripción:	Aplique de exterior JADE
Código EAN13:	8435724902170

DATOS ELÉCTRICOS

Potencia:	2x6w
Tensión:	220-240vac
Frecuencia:	50 Hz
DF:	0,6
Regulable:	NO
Clase de aislamiento eléctrico:	CLASE I
Conexión:	L/N+TT

DATOS LUMÍNICOS

Temperatura de color:	CCT Seleccionable 5700K/4000K/2700K
Eficiencia lumínica:	72 lm/w
Modo selección de temperatura de color	DIP switch
Lúmenes:	860lm
Modelo LED chip:	SMD 2835
N.º de LED chip:	60 pcs
Ángulo de apertura:	120°
Distribución de la luz:	Simétrica Indirecta
Dirección de la luz:	Hacia arriba y hacia abajo
CRI:	>80
CRI (valor mínimo):	80
CRI (valor máximo):	90
SDMC:	<6
Factor de mantenimiento lumínico:	L90
Índice de parpadeo:	≤1,0
SVM (Medida de visibilidad del efecto estroboscópico):	≤0,4

DATOS TÉCNICOS

Grado de protección:	IP54 (Equipo protegido contra el polvo y contra salpicaduras de agua)
Grado de impacto:	IK08 (5J)
Temperatura de trabajo:	-20°~50°
Tipo de montaje:	Superficie

VIDA MEDIA

Horas de vida:	25000 hrs
Encendidos:	20000 ON/OFF

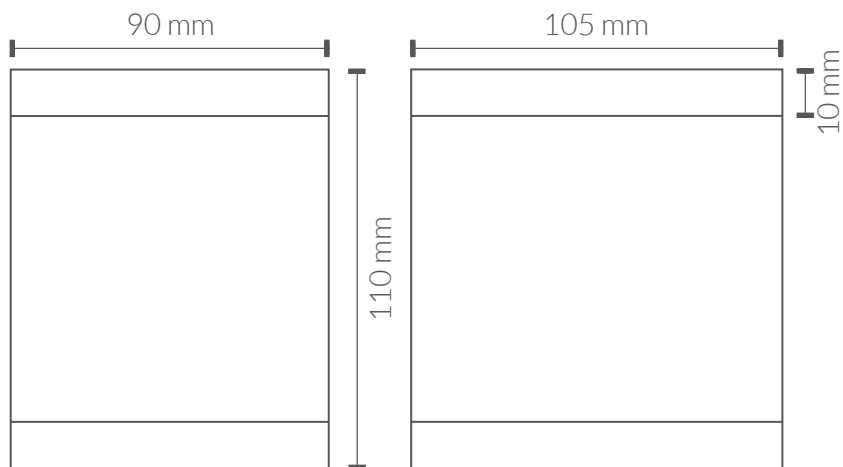
DATOS FÍSICOS

Cuerpo de la luminaria	
Material:	Aluminio
Acabado:	Blanco
Lentes	
Material:	Policarbonato
Acabado:	Opal

EFICIENCIA ENERGÉTICA 2023(UE-2019/2015)

G

MEDIDAS



CERTIFICACIONES

